



SERVICES CULTURE ÉDITIONS
RESSOURCES POUR
L'ÉDUCATION NATIONALE

**Ce document a été numérisé par le CRDP de Clermont-Ferrand
pour la
Base Nationale des Sujets d'Examens de l'enseignement professionnel**

Ce fichier numérique ne peut être reproduit, représenté, adapté ou traduit sans autorisation.

Académie : _____ Session : _____

Examen : _____ Série : _____

Spécialité/option : _____ Repère de l'épreuve : _____

Épreuve/sous épreuve : _____

NOM : _____ N° du candidat _____

(en majuscule, suivi s'il y a lieu, du nom d'épouse)

Prénoms : _____

Né(e) le : _____

(le numéro est celui qui figure sur la convocation ou liste d'appel)

DANS CE CADRE

Appréciation du correcteur

Note :

NE RIEN ÉCRIRE

Il est interdit aux candidats de signer leur composition ou d'y mettre un signe quelconque pouvant indiquer sa provenance.

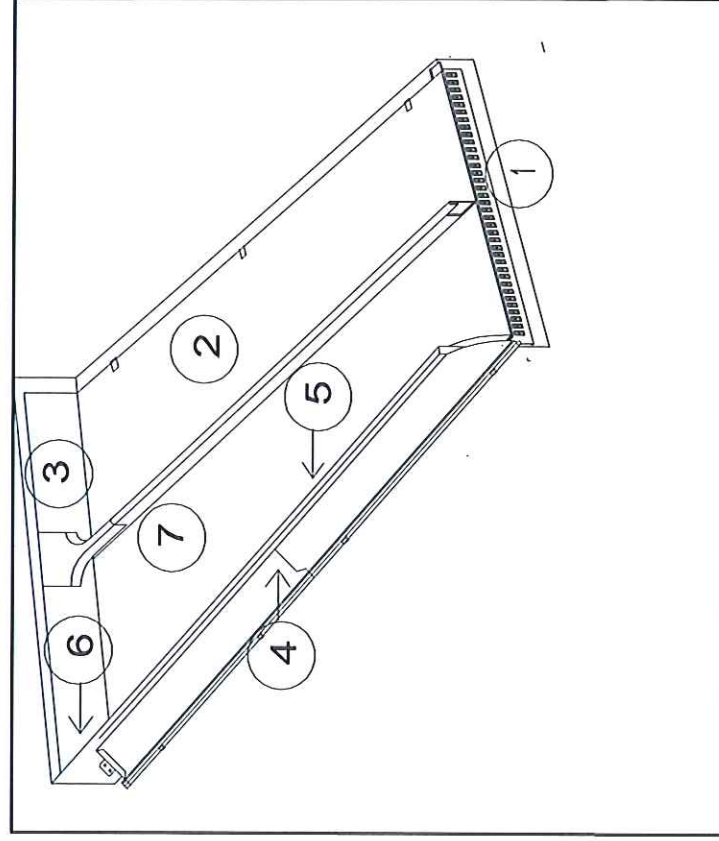
Épreuve EP3 - Unité UP3
Réalisation d'ouvrages annexes

SUJET

Contenu du dossier

- Page de garde et barème de notation - Proposition d'un débit du zinc S 1/2
- Plans - Descriptif de l'ouvrage S 1/2
- Fiche contrat S 2/2

Descriptif de l'ouvrage



- 1 : Bande d'égout ventilée.
- 2 : Couverture plan carré en deux bacs. Jonction en tête par coulisseau de tête. Finition à l'égout par languette rabattue ou à « langue de chat ».
- 3 : Relevé de tête de 9 cm.
- 4 : Bande de rive ourlée en deux parties.
- 5 : Relevé mural de 9 cm.
- 6 : Pliage en coin de mouchoir ou soudure.
- 7 : Joint débout serri.

CAP COUVREUR	Code : J/N	Session 2012	SUJET
ÉPREUVE : EP3 RÉALISATION D'OUVRAGES ANNEXES	Durée : 7h00	Coefficient : 4	S 1/2

NE RIEN ÉCRIRE DANS CETTE PARTIE

FICHE CONTRAT					
Unité	Compétences évaluées	On donne	On demande	On exige (critères dévaluation)	Barème
U3	Mettre en œuvre les règlementation / recommandation	Le matériel nécessaire aux protections.	L'observation des consignes liées : - au poste de travail, - aux matériaux, - aux déchets.	Le poste de travail demeure propre et rangé. Les déchets sont évacués, stockés et triés.	/5
	Mettre en œuvre une couverture à joint debout	Une feuille de zinc avec relevé de 35 mm (côté mâle) pré façonné. Une bande d'égout ventilé.	Poser une feuille en travée et raccorder : - en basse pente sur bande d'égout ventilé avec finition « à languette rabattue » ou « langue de chat » ; - au faîtage par relevé de 100 mm avec « coin de mouchoir ».	Le relevé des cotes est précis. L'emplacement des pattes est conforme au DTU. Les plâges sont réguliers et sans traces de coups. La mise en œuvre respecte les règles techniques : - par languette rabattue ou langue de chat, - au faîtage par le coin de mouchoir.	/10 /10 /15 /15
		Une feuille de zinc avec relevé de 45 mm (côté femelle) pré façonné.	Raccorder par une feuille biaise avec un relevé mural. La réalisation de l'angle entre le relevé et le faîtage sera traité par un « coin de mouchoir ».	Le relevé des cotes est précis. Les gabarits de relevés d'angle de faîtage et de relevés latéraux sont précis et restent à disposition des correcteurs. Les coins de mouchoir sont correctement réalisés. Le coulisseau de tête est engagé dans les pinces et maintenu en place. La bande est maintenue côté relevé mural par des pattes en nombre suffisant. Le matériau de couverture est propre et exempt de coups et de traces. Le joint debout est serti de façon régulière.	/10 /10 /15 /5 /10 /10 /10
	Le zinc en quantité suffisante.		La bande de rive à « ourlet rechassé » en deux parties est raccordée par une fausse agrafure. La finition à l'égout est réalisée à l'initiative du candidat. La finition en tête est « en attente ».	Les éléments de la bande de rive sont réalisés avec précision. La mise en œuvre respecte les règles techniques. L'ouvrage est esthétique par la régularité des coupes des plis et la propreté du matériau. La durabilité est assurée.	/5 /10 /10 /10 /35
				Total.....	/70
				Total.....	/160
				TOTAL DES POINTS :/160
				NOTE :/20

LE BARÈME DE NOTATION DOIT ÊTRE UTILISÉ COMME CI-DESSUS ET NE PEUT EN AUCUN CAS ÊTRE MODIFIÉ.